
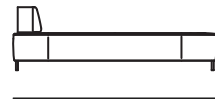
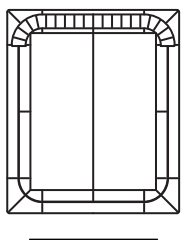

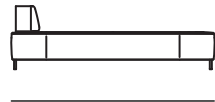
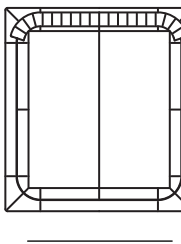
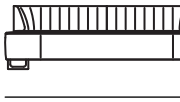
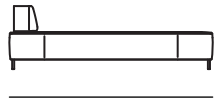
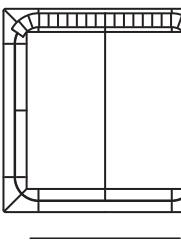
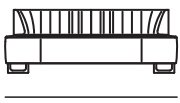
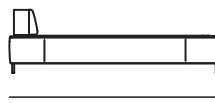
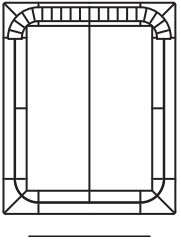
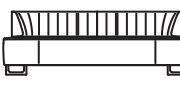
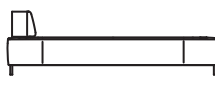
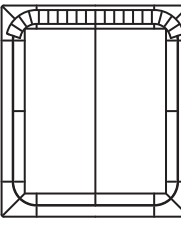
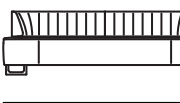
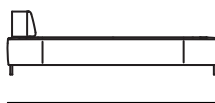
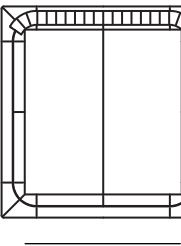
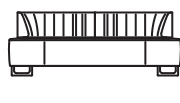
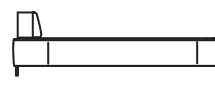
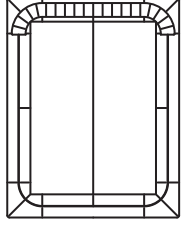
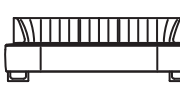
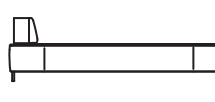
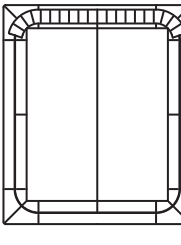
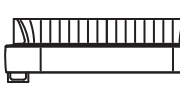
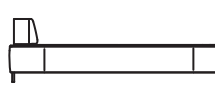
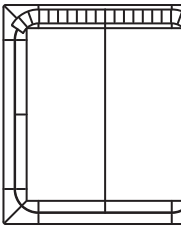
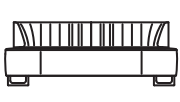
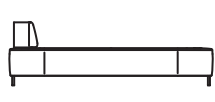
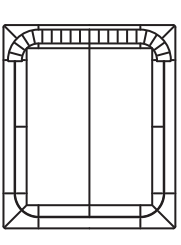
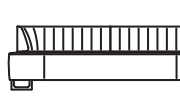
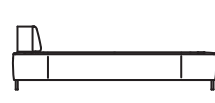
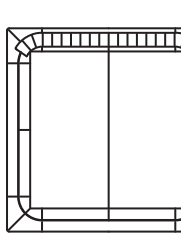


/160A	 222	47	83	 262	200	 160
/180A	 242	47	83	 262	200	 180
/200A	 262	47	83	 262	200	 200
/160B	 222	47	83	 272	210	 160
/180B	 242	47	83	 272	210	 180
/200B	 262	47	83	 272	210	 200
/160C	 222	47	83	 282	220	 160
/180C	 242	47	83	 282	220	 180
/200C	 262	47	83	 282	220	 200
/157	 219	47	83	 270	208	 157
/198	 260	47	83	 270	208	 198