

FICHA TÉCNICA

Cabinet Explorer

Jaime Hayon
2023



COMPONENTES, MATERIALES Y ACABADOS:

Contenedor, puertas y cajones fabricados en tablero MDF, estructura interior de la base fabricada en hierro pintada en RAL 9005.

Estantes horizontales, estantes interiores y montantes verticales fabricada en MDF.







Patas torneadas en madera de aliso macizo que incorpora placa metálica con rosca de M8 para el montaje. Las patas incorporan un taco regulador.

Sistema de apertura automático mediante pulsación de puerta.

Sistema de unión, los contenedores se fijan entre ellos mediante sistema mecánico.

ACABADOS

Lacado exterior brillo e interior del mueble en mate según las siguientes combinaciones:

-  Exterior: Blanco RAL 9016
Interior: Azul RAL 5000
-  Exterior: Negro RAL 9005
Interior: Amarillo RAL 1012
-  Exterior: Verde RAL 6019
Interior: Verde NCS 5540-G2OY
-  Exterior: Azul RAL 5024
Interior: Crema NCS 1005-Y20R
-  Exterior: Salmón RAL D2 040 50 30
Interior: Amarillo RAL 1012
-  Exterior: Rojo RAL 3016
Interior: Gris NCS S0502-G

MEDIDAS EN CM y PULGADAS



Bd Barcelona design

Ramon Turró, 126 / 08005 Barcelona
Tel +34 93 458 69 09 / Fax +34 93 207 36 97
bd@bdbarcelona.com / www.bdbarcelona.com

Oficina Técnica

Carretera Capellades / km 22,750
Narcís Monturiol, 7 / Pol. Ind Sesrovires
Sant Esteve de Sesrovires / 08635 Barcelona
Tel +34 93 771 30 51

FICHA TÉCNICA

Cabinet Explorer

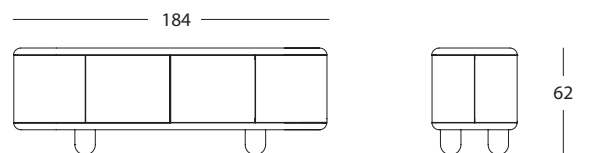
Jaime Hayon
2023



DIMENSIONES, PESOS Y EMBALAJE:

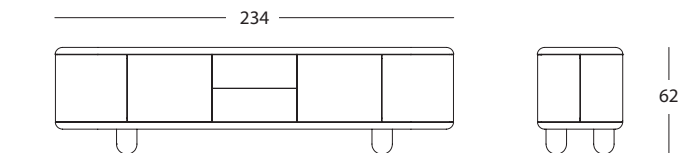
Todas las piezas vienen debidamente embaladas y paletizadas.

CABINET EXPLORER 184

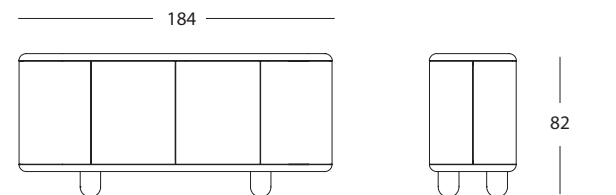


	PCS	CM	KG
Modules+4legs	1	120 x 100 x 95	65
Top	1	60 x 200 x 75	35

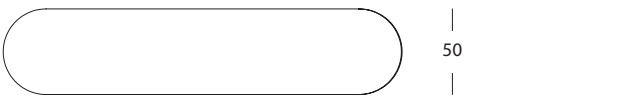
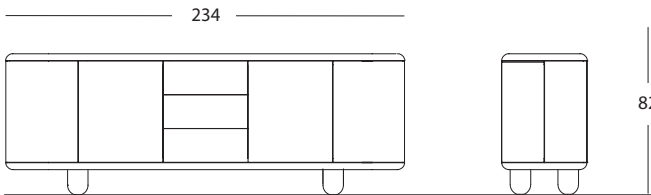
CABINET EXPLORER 234



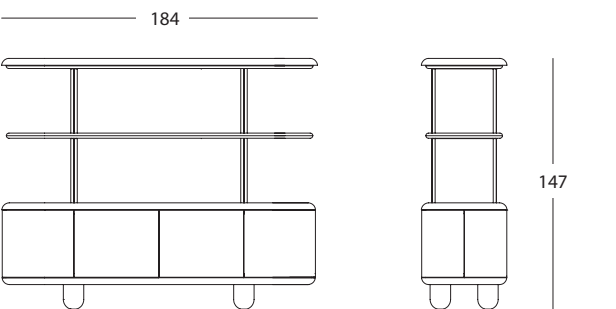
	PCS	CM	KG
Modules+4legs	1	120 x 100 x 135	75
Top	1	60 x 250 x 75	35



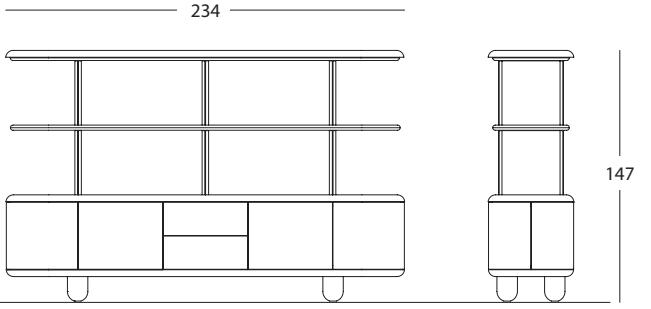
	PCS	CM	KG
Modules+4legs	1	120 x 100 x 115	75
Top	1	60 x 200 x 75	35



	PCS	CM	KG
Modules+4legs	1	120 x 100 x 155	85
Top	1	60 x 250 x 75	35



	PCS	CM	KG
Modules+4legs+shelves	1	120 x 100 x 115	80
Top	1	60 x 200 x 75	35



	PCS	CM	KG
Modules+4legs+shelves	1	120 x 100 x 155	90
Top	1	60 x 250 x 75	35

MEDIDAS EN CM y PULGADAS

ACTUALIZACIÓN: 18/01/2023
FT-20-CS



Bd Barcelona design

Ramon Turró, 126 / 08005 Barcelona
Tel +34 93 458 69 09 / Fax +34 93 207 36 97
bd@bdbarcelona.com / www.bdbarcelona.com

Oficina Técnica

Carretera Capellades / km 22,750
Narcís Monturiol, 7 / Pol. Ind Sesrovires
Sant Esteve de Sesrovires / 08635 Barcelona
Tel +34 93 771 30 51

FICHA TÉCNICA

Cabinet Explorer

Jaime Hayon
2023



CARGAS MÁXIMAS:

El peso máximo recomendado que soporta cada módulo es de 40Kg (peso distribuido)

El peso máximo recomendado que soporta cada balda es de 30Kg (peso distribuido)

LIMPIEZA Y MANTENIMIENTO

Limpiar con un paño húmedo o con un jabón neutro.

Recomendable usar bayetas ecológicas.

No utilizar productos de limpieza con alcoholes y disolventes o sus derivados.

RECOMENDACIONES DE SEGURIDAD

- NO sentarse o ponerse de pie encima del mueble.
- NO colgarse de las puertas cuando están abiertas.
- NO sentarse o apoyarse en los cajones.

MEDIDAS EN CM y PULGADAS

ACTUALIZACIÓN: 18/01/2023
FT-20-CS



Bd Barcelona design

Ramon Turró, 126 / 08005 Barcelona

Tel +34 93 458 69 09 / Fax +34 93 207 36 97

bd@bdbarcelona.com / www.bdbarcelona.com

Oficina Técnica

Carretera Capellades / km 22,750

Narcís Monturiol, 7 / Pol. Ind Sesrovires

Sant Esteve de Sesrovires / 08635 Barcelona

Tel +34 93 771 30 51

FICHA TÉCNICA

Cabinet Explorer

Jaime Hayon
2023



COMPONENTS MATERIALS AND FINISHES:

Container, doors and drawers made out of MDF board. Iron interior structure painted in RAL 9005.

Horizontal shelves, interior shelves and vertical uprights made of MDF.

The legs are made out of mechanised solid alder wood, all of them incorporate a metal plate with an M8 thread to assemble. The legs incorporate a regulable plug.

Automatic opening system by pressing the door.

Union system: the containers are fixed between them by means of a mechanical system.

FINISHES

The furniture is available in the following combinations. The exterior comes with a glossy lacquer and interior in matt.



Exterior: White RAL 9016
Interior: Blue RAL 5000



Exterior: Black RAL 9005
Interior: Yellow RAL 1012



Exterior: Green RAL 6019
Interior: Green NCS 5540-G2OY



Exterior: Blue RAL 5024
Interior: Cream NCS 1005-Y20R



Exterior: Salmon RAL D2 040 50 30
Interior: Yellow RAL 1012



Exterior: Red RAL 3016
Interior: Grey NCS S0502-G

MEDIDAS EN CM y PULGADAS



Bd Barcelona design

Ramon Turró, 126 / 08005 Barcelona
Tel +34 93 458 69 09 / Fax +34 93 207 36 97
bd@bdbarcelona.com / www.bdbarcelona.com

Oficina Técnica

Carretera Capellades / km 22,750
Narcís Monturiol, 7 / Pol. Ind Sesrovires
Sant Esteve de Sesrovires / 08635 Barcelona
Tel +34 93 771 30 51

FICHA TÉCNICA

Cabinet Explorer

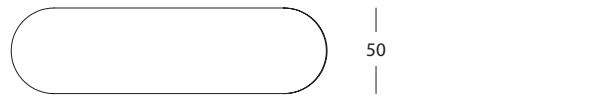
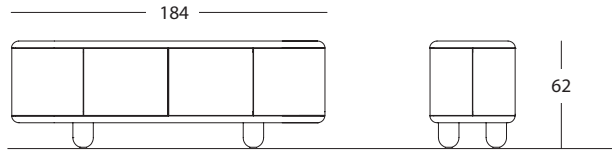
Jaime Hayon
2023



DIMENSIONS, WEIGHTS AND PACKAGING:

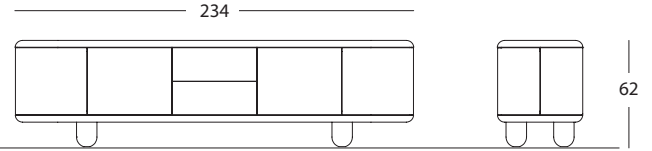
Every piece comes carefully packed and palletized.

CABINET EXPLORER 184

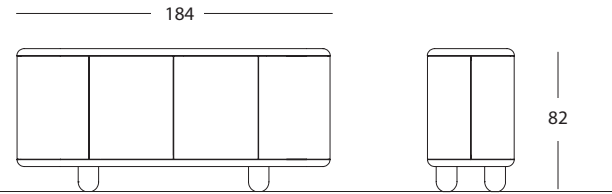


	PCS	CM	KG
Modules+4legs	1	120 x 100 x 95	65
Top	1	60 x 200 x 75	35

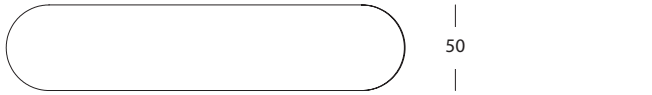
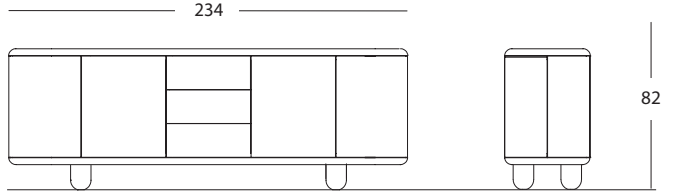
CABINET EXPLORER 234



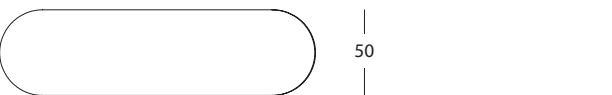
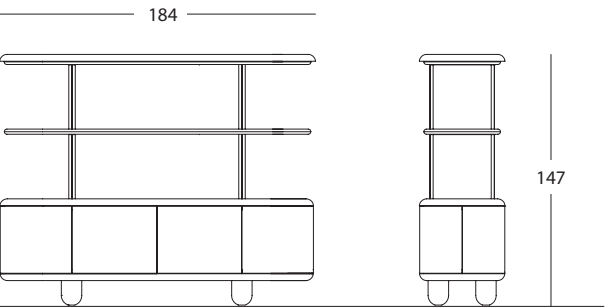
	PCS	CM	KG
Modules+4legs	1	120 x 100 x 135	75
Top	1	60 x 250 x 75	35



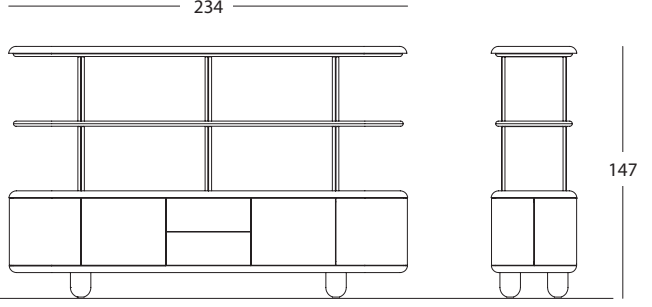
	PCS	CM	KG
Modules+4legs	1	120 x 100 x 115	75
Top	1	60 x 200 x 75	35



	PCS	CM	KG
Modules+4legs	1	120 x 100 x 155	85
Top	1	60 x 250 x 75	35



	PCS	CM	KG
Modules+4legs+shelves	1	120 x 100 x 115	80
Top	1	60 x 200 x 75	35



	PCS	CM	KG
Modules+4legs+shelves	1	120 x 100 x 155	90
Top	1	60 x 250 x 75	35

MEDIDAS EN CM y PULGADAS

ACTUALIZACIÓN: 18/01/2023
FT-20-CS



Bd Barcelona design
Ramon Turró, 126 / 08005 Barcelona
Tel +34 93 458 69 09 / Fax +34 93 207 36 97
bd@bdbarcelona.com / www.bdbarcelona.com

Oficina Técnica
Carretera Capellades / km 22,750
Narcís Monturiol, 7 / Pol. Ind Sesrovires
Sant Esteve de Sesrovires / 08635 Barcelona
Tel +34 93 771 30 51

FICHA TÉCNICA

Cabinet Explorer

Jaime Hayon
2023



MAXIMUM LOAD:

The maximum recommended weight for every module is 40 kg (distributed weight)

The maximum recommended weight for every shelf is 30 kg (distributed weight)

CLEANING AND MANTAINANCE:

Clean with a cloth or neutral soap.

It is recommended to use ecological cloths.

Do not use cleaning products with alcohols and solvents or their derivatives.

RECOMENDACIONES DE SEGURIDAD

- Do NOT stand up on the cabinet.
- Do NOT put your weight on the doors while they are open
- Do NOT sit on the drawers.

MEDIDAS EN CM y PULGADAS

ACTUALIZACIÓN: 18/01/2023
FT-20-CS



Bd Barcelona design

Ramon Turró, 126 / 08005 Barcelona

Tel +34 93 458 69 09 / Fax +34 93 207 36 97

bd@bdbarcelona.com / www.bdbarcelona.com

Oficina Técnica

Carretera Capellades / km 22,750

Narcís Monturiol, 7 / Pol. Ind Sesrovires

Sant Esteve de Sesrovires / 08635 Barcelona

Tel +34 93 771 30 51